

Dane aktualne na dzień: 05-04-2026 20:20

Link do produktu: <https://sklep.todo.info.pl/aplikator-do-siatki-wedzarniczej-wedliniarskiej-nadziewarka-miesza-mocowanie-p-162.html>



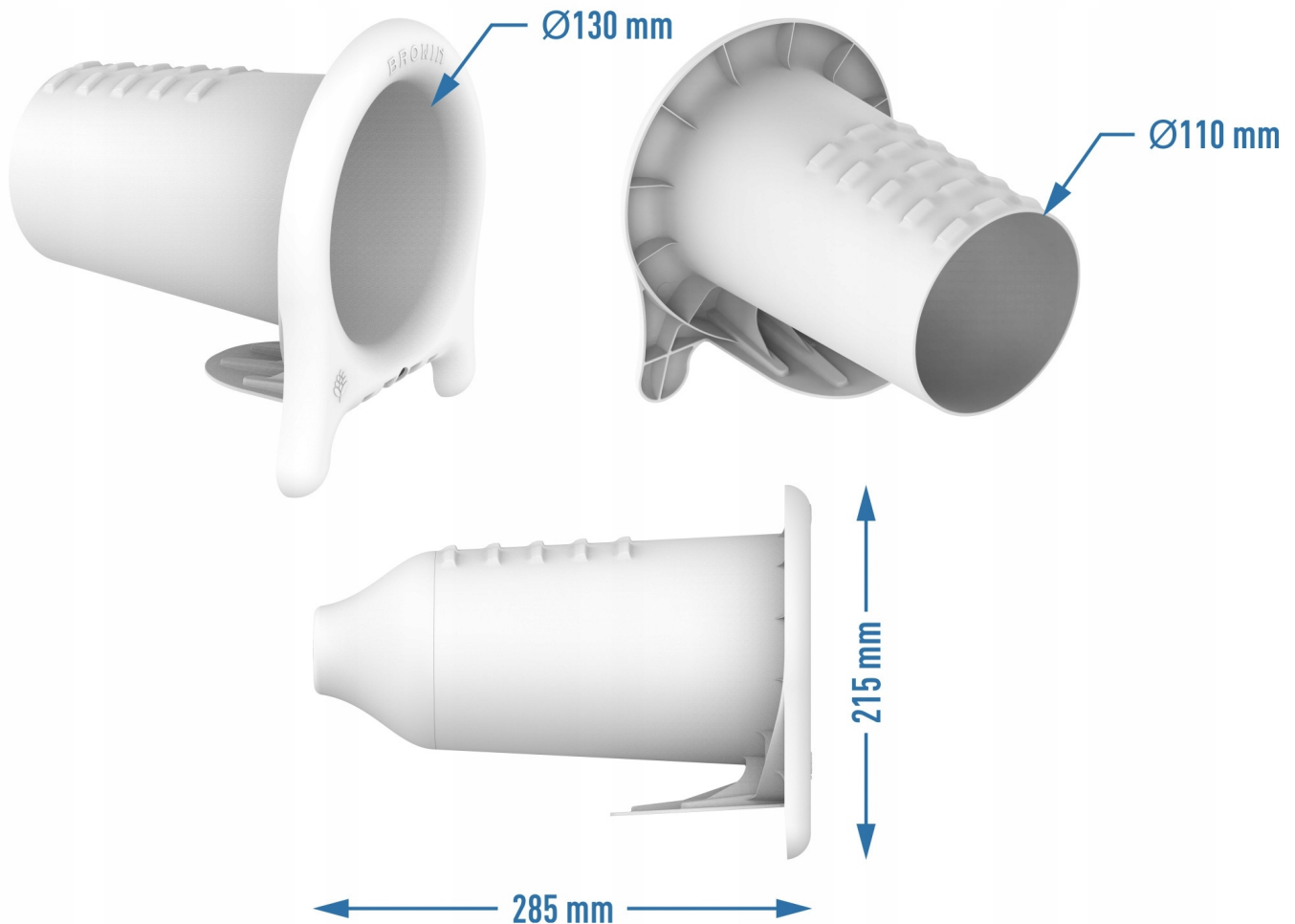
APLIKATOR DO SIATKI WĘDZARNICZEJ WĘDLINIARSKIEJ NADZIEWARKA MIĘSA mocowanie

Cena	55,00 zł
Numer katalogowy	310091
Kod producenta	310091
Kod EAN	5904816008418
EAN (GTIN)	5904816008418
Kod producenta	310091
Marka	Browin
Rodzaj	pionowa
Nazwa handlowa	Aplikator

Opis produktu

Nieźmiernie cieszy mnie fakt, że wybrali Państwo produkt z mojej aukcji.

.....film instruktażowy: <https://youtu.be/qnnbtANgc4c>



APLIKATOR DO SIATKI WĘDLINIARSKIEJ WĘDLINIARSKIEJ NADZIEWARKA MIĘSA + mocowanie

Renomowanej marki BROWIN

Model 310091

Aplikator do siatek wędliniarskich, model w wersji premium - teraz przygotowywanie ulubionych domowych szynek i innych wyrobów mięsnych oraz serów może być jeszcze łatwiejsze i wygodniejsze. Sprawdź, jak w szybki i prosty sposób umieścić wsad w siatce wędliniarskiej, by móc się cieszyć profesjonalnym efektem - apetycznie i efektownie wyglądającymi wyrobami, gotowymi do wędzenia, pieczenia czy parzenia.

- Certyfikowany aplikator do przygotowywania szynek, baleronów, schabów, karkówek i serów - ułatwia umieszczenie mięs lub serów w siatkach wędliniarskich i serowarskich, dzięki którym wsad zyskuje odpowiednią formę przed dalszą obróbką. Certyfikat dopuszczający aplikator do kontaktu z żywnością to gwarancja jego bezpiecznego używania w

domowej kuchni.

- Stabilne zamocowanie aplikatora w poziomie (np. na stole) lub w pionie (na drzwiczkach szafki kuchennej) - zapewnia to funkcjonalna podstawa z nóżką i zaczepami oraz uchwyt mocujący o rozstawie pasującym do większości blatów (max. 60 mm).
- Oszczędność czasu - sprawne naciągnięcie od razu nawet całej siatki umożliwia innowacyjna tuba o wydłużonym, stożkowatym kształcie i specjalnych wypustkach na powierzchni głowicy.
- Zdemontowana nakładka - wyprofilowana w taki sposób, by po nałożeniu na tubę znacząco ułatwiać naciąganie siatek.
- Łatwe czyszczenie - aplikator możesz myć w zmywarce lub ręcznie, używając wody z detergentem i miękkiej gąbki. Czyszczenie ułatwia wygładzona wewnętrzna powierzchnia urządzenia, minimalizująca zatrzymywanie się na niej fragmentów wsadu.

PAMIĘTAJ!



Aplikator dedykowany jest do siatek różnego rodzaju o średnicach od 125 mm. W przypadku siatek o wzmocnionej sile zaciskania wsadu i gęstym splocie, najlepszy będzie wybór większej średnicy siatki - od 150 mm.

Przygotowujesz smaczne domowe szynki oraz inne wędzone, pieczone i parzone wędliny? A może w swojej kuchni robisz pyszne sery?

Bez względu na to, czy masz już pewne doświadczenie, czy dopiero chcesz zacząć swoją przygodę z domowymi wyrobami, poznaj nasz nowy aplikator do siatek wędliniarskich.

Przymocuj go poziomo do kuchennego blatu czy stołu, a jeśli nie masz na to wolnego miejsca, zamontuj aplikator w pionie - na drzwiczkach szafki.

Umieszczaj ulubione mięsiwa oraz sery w siatkach w wygodny i szybki sposób, a przy tym oszczędzaj czas!

Aplikator można stosować do blatów o maksymalnej grubości 60 mm.

Aplikator wyposażony został w podstawę - specjalną "nóżkę" z bocznymi zaczepami oraz slotem na uchwyt mocujący.

Elementy te zapewniają pożądaną stabilność aplikatora podczas pracy. Wydłużony, stożkowaty korpus tuby ze specjalnie karbowaną głowicą i oddzielną, łatwo zdejmowalną nakładką to zalety przyrządu, które pozwalają na sprawne i wygodne naciąganie siatek wędliniarskich.

Możesz nasunąć albo od razu całą siatkę, albo też taki jej odcinek, jakiego potrzebujesz dla swoich porcji mięsa czy sera.

Czyszczenie aplikatora jest bardzo łatwe - a ułatwia je wygładzona wewnętrzna powierzchnia przyrządu, bez „żeberek”, minimalizująca zatrzymywanie się na niej fragmentów wsadu.

Aplikator można myć w zmywarce.



Urządzenie posiada certyfikat dopuszczający je do kontaktu z żywnością.

W zestawie:

- aplikator do siatek
- zdejmowana nakładka
- uchwyt mocujący

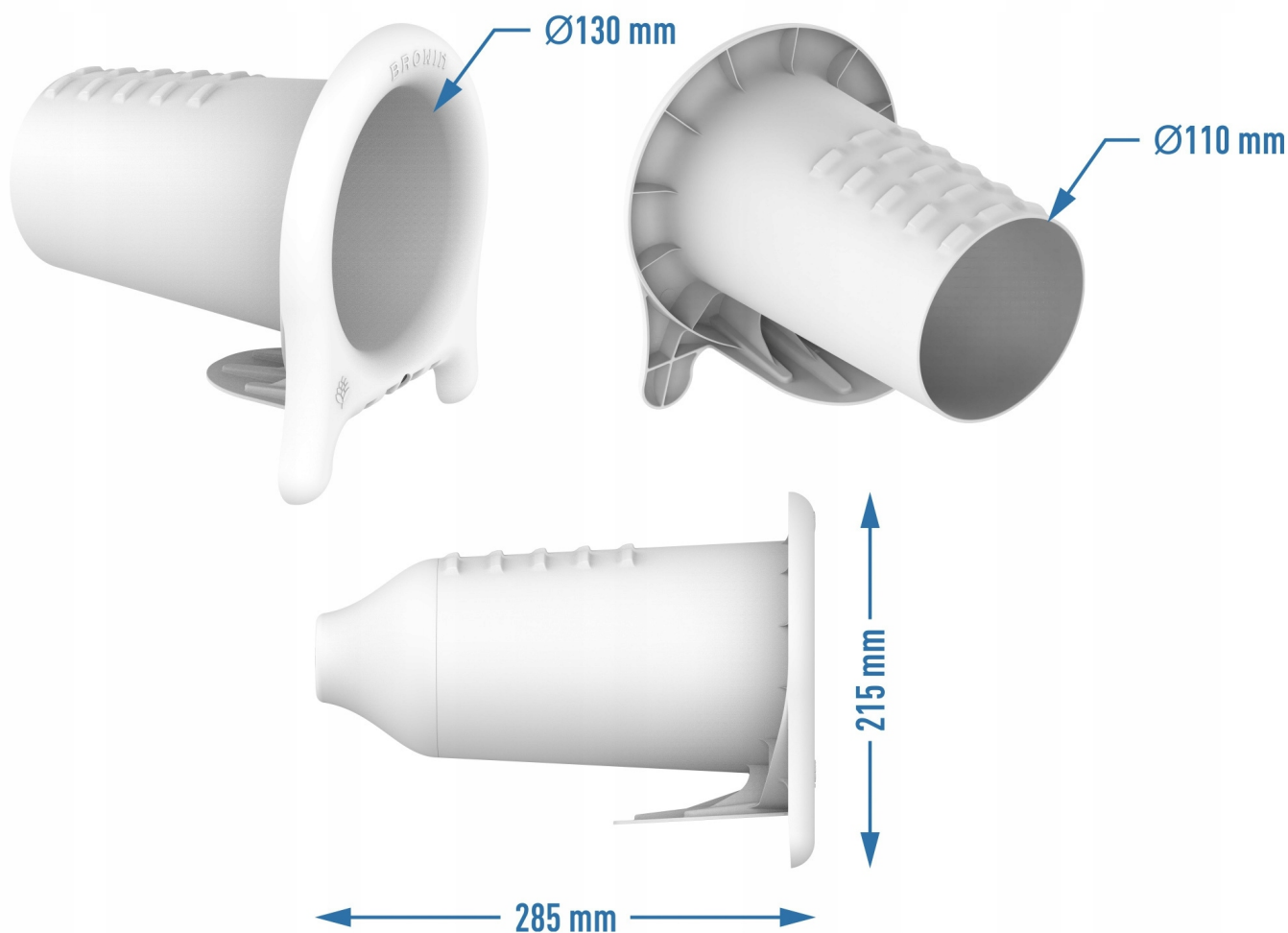
brak siatki w zestawie

zestaw nie zawiera siatki wędliniarskiej

Wymiary:

- Ø wewnętrzne otworu wylotowego 110 mm
- Ø zewnętrzne otworu wylotowego 115 mm

- Ø wewnętrzne otworu wlotowego 130 mm
- długość aplikatora z założoną nakładką 285 mm
- długość aplikatora bez nakładki 215 mm
- wysokość aplikatora 215 mm
- szerokość aplikatora 190 mm



Sposób użycia:

1. Przymocuj aplikator do blatu (w pozycji poziomej) lub do drzwiczek szafki kuchennej (pionowo, korzystając z uchwytu mocującego lub po prostu zawieszając urządzenie na nóżce). Przed użyciem aplikator zamocuj na próbę, by wyeliminować ewentualne ryzyko, że na delikatnej powierzchni mebla pozostawi jakiś ślad.
2. Nałóż nakładkę i odpowiedni odcinek siatki (lub całą siatkę) naciągnij na aplikator – ułatwi Ci to karbowana część głowicy tuby.
3. Po naciągnięciu siatki lub odcięciu jej wybranego odcinka zdejmij nakładkę.
4. Zawiąż lub zaciśnij zaciskami wędliniarskimi koniec siatki albo jej fragment potrzebny do planowanej porcji wsadu.
5. Włóż mięso lub ser do aplikatora i przytrzymując siatkę jedną ręką, przesuвай wsad w kierunku zacisku lub

-
- zawiazanego końca siatki tak, aby ją ciasno wypełnić.
6. Po wypełnieniu siatki wsadem zawiąż ją ciasno sznurkiem wędliniarskim lub zaciśnij za pomocą zaciskarki wędliniarskiej i odetnij z lekkim naddatkiem. Jeśli przygotowujesz kilka kawałków mięsa pod rząd, po założeniu zacisku na końcu jednej porcji od razu załóż drugi zacisk i przetnij siatkę pomiędzy nimi.

Twoje mięsa i sery są gotowe do dalszej obróbki - wędzenia, pieczenia czy parzenia.

















